

Modulaire bereidingsapparatuur 900XP Grill, elektrisch 15 kW, 2 zones, vloermodel

ARTIKEL _____

MODEL _____

NAAM _____

SIS _____

AIA _____



391271 (E9GREHGCFU)

GRILL, elektrisch 15 kW, 2
zones, tweezijdig gietijzeren
grillrooster, 400v-50/60-3N

Omschrijving

Product Nr.

Elektrische grill met open rooster, 631x640 mm, regelbaar in twee zones, vloermodel met gesloten onderbouw. Het grillrooster is tweezijdig te gebruiken: één zijde voor vlees met vet afvoerkanalen en schuin aflopend geplaatst, de andere zijde is horizontaal geplaatst voor vis of groente. Zelfdragende roestvrijstalen constructie, extra versterkt. De achterwand en de zijwanden zijn omgezet uit één plaat roestvrijstaal. 2 mm dik roestvrijstalen bovenblad met vlakke bovenranden voor een strakke verbinding met andere 900XP units. De metalen bedieningsknoppen zijn verdiept op het front geplaatst. Het tweezijdig toepasbare geëmailleerd gietijzeren grillrooster is in vier delen omkeerbaar, voor gelijktijdig grillen van verschillende producten. Links en rechts separaat instelbare traploze thermostatische temperatuur regeling. Vet opvanggoot met afvoer naar de roestvrijstalen vet opvangbakken, geschikt voor watervulling, de bakken zijn op het front uitneembaar. Driezijdig uitgevoerd met een in delen afneembare roestvrijstalen spatwand. 4 roestvrijstalen stelpoten, instelbaar 150-200 mm. IPX5 waterdicht.

Uitvoering

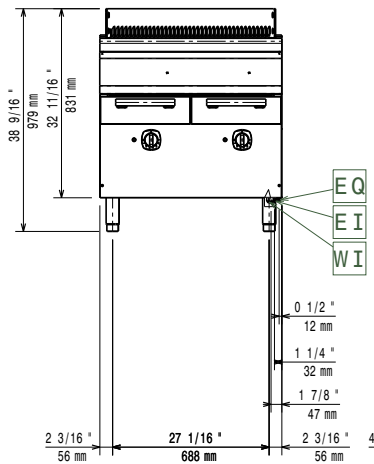
- De incoloy verwarmingselementen zijn geplaatst onder het grillrooster.
- De temperatuur van de verwarmingselementen wordt geregeld door middel van een thermostaat.
- Vermogen controlelamp.
- Lekgoot voor het opvangen van kookvocht en olie.
- Hoge roestvrijstalen spatwanden aan de achterkant en de zijkanten. De spatwand is afneembaar voor eenvoudige reiniging en is afwasmachine bestendig.
- Het speciale ontwerp van de bedieningsknoppen voorkomt waterinfiltratie.
- IPX5 waterdicht.
- Energieregulering door middel van een draaiknop.
- De verwarmingselementen kunnen opgeklapt worden voor eenvoudige reiniging.
- De monoblok uitvoering geeft een betere stabiliteit en een eenvoudiger installatie.
- De gietijzeren grillroosters zijn tweezijdig te gebruiken, één zijde voor het grillen van vlees en de andere zijde voor vis en groente.
- De leklade kan gevuld worden met water zodat er stoom ontstaat voor een zachter grill resultaat en voor het makkelijker schoonmaken van de leklade.
- De lage temperatuur van de externe panelen zorgen voor veilig werken.
- De grill roosters zijn vervaardigd van hoog resistent geëmailleerd gietijzer voor eenvoudig schoonmaken.

Constructie

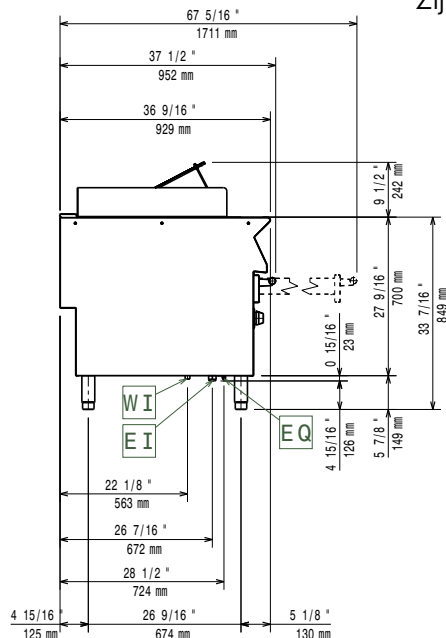
- Het 930 mm diepe bovenblad geeft een groter werkoppervlak.
- Alle uitwendige beplating is uitgevoerd in roestvrijstaal met Scotch Brite afwerking.
- 2 mm dik bovenblad van roestvrijstaal 1.4301 (AISI304).
- Haakse zijkanten zorgen voor een vlakke koppeling met andere units en voorkomen kieren en mogelijke vuilophoping tussen de apparaten.

Goedkeuring

Front aanzicht

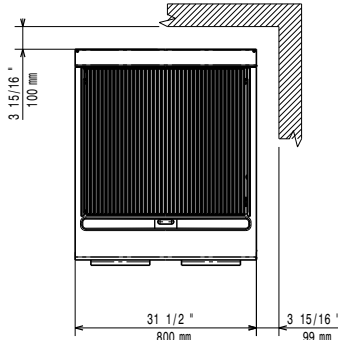


Zij aanzicht



EI = Elektrische aansluiting
 EQ = Equipotentiaal Schroef

Boven aanzicht



Elektra

Voltage

380-400 V/3N ph/50/60 Hz

391271 (E9GREHGCFU)

Elektrisch max. vermogen 15 kW

Opstelling

Indien de grill wordt geplaatst tegen of naast een temperatuur gevoelig apparaat, moet daartussen een veiligheidsopening van circa 150 mm komen of er moet warmte isolatie geplaatst worden.

Algemene gegevens

Grillrooster	631x640 mm
Externe afmetingen, lengte	800 mm
Externe afmetingen, breedte	930 mm
Externe afmetingen, hoogte	850 mm
Gewicht, netto	115.5 kg
Waterdichtheid index	IPX5

Meegeleverde accessoires

- 1 stuks SCHRAPER, roestvrijstaal, voor gietijzeren grillrooster van vloermodel grill PNC 206422

Optionele accessoires

- AFDICTINGSKIT en tape voor het afdichten van de koppelnaad tussen 2 units PNC 206086
- WIELENSET, 2 bokwielen en 2 geremde zwenkwielen Ø125 mm, voor combinatie met een basisframe PNC 206135
- 2 STELVOETEN met bevestigingsplaat, voor vaste montage op de vloer PNC 206136
- FRONTPLINT, roestvrijstaal, 800 mm, voor 100 mm hoge bouwkundige sokkel PNC 206148
- FRONTPLINT, roestvrijstaal, 1000 mm, voor 100 mm hoge bouwkundige sokkel PNC 206150
- FRONTPLINT, roestvrijstaal, 1200 mm, voor 100 mm hoge bouwkundige sokkel PNC 206151
- FRONTPLINT, roestvrijstaal, 1600 mm, voor 100 mm hoge bouwkundige sokkel PNC 206152
- 2 ZIJPLINTEN, LINKS EN RECHTS, OP SOKKEL, 900XP PNC 206157
- FRONTPLINT, roestvrijstaal, 800 mm PNC 206176
- FRONTPLINT, roestvrijstaal, 1000 mm PNC 206177
- FRONTPLINT, roestvrijstaal, 1200 mm PNC 206178
- FRONTPLINT, roestvrijstaal, 1600 mm PNC 206179
- 2 ZIJPLINTEN, links en rechts, roestvrijstaal, 900XP PNC 206180
- 2 AFDICHTPANELEN LEIDINGKANAAL, kastdeel en plintdeel, voor zichtzijde van 900XP vloermodel of topmodel op onderbouw kast, wand opstelling PNC 206181
- 2 AFDICHTPANELEN LEIDINGKANAAL, kastdeel en plintdeel, voor zichtzijde van 900XP vloermodel of topmodel op onderbouw kast, rug-aan-rug opstelling PNC 206202

- | | | |
|--|------------|--------------------------|
| • 4 STELPOTEN, 100 mm hoog, voor plaatsing op een 100 mm hoge bouwkundige sokkel | PNC 206210 | <input type="checkbox"/> |
| • WATER VULKRANEN met toevoerpijp, voor lekbak 800 mm gas of elektrische vloermodel grills | PNC 206281 | <input type="checkbox"/> |
| • VENTILATIEKANAAL VERHOGING, roestvrijstaal, hoogte 180 mm, voor 45 mm hoog standaard ventilatie rooster, totale hoogte 225 mm, 700XP-900XP unit van 800 mm | PNC 206304 | <input type="checkbox"/> |
| • ACHTER HANDRAIL 1200 mm, roestvrijstalen buis Ø30 mm, marine | PNC 206309 | <input type="checkbox"/> |
| • BASISFRAME voor opstelling op 4 poten of 4 wielen van 700XP-900XP vloermodellen met een totale breedte van 800 mm, voor combinatie met wielenset 206135 | PNC 206367 | <input type="checkbox"/> |
| • BASISFRAME voor opstelling op 4 poten of 4 wielen van 700XP-900XP vloermodellen met een totale breedte van 1200 mm, voor combinatie met wielenset 206135 | PNC 206368 | <input type="checkbox"/> |
| • BASISFRAME voor opstelling op 4 poten of 4 wielen van 700XP-900XP vloermodellen met een totale breedte van 1600 mm, voor combinatie met wielenset 206135 | PNC 206369 | <input type="checkbox"/> |
| • BASISFRAME voor opstelling op 4 poten of 4 wielen van 700XP-900XP vloermodellen met een totale breedte van 2000 mm, voor combinatie met wielenset 206135 | PNC 206370 | <input type="checkbox"/> |
| • ACHTERPANEEL 800 mm, bij eiland opstelling van 700XP-900XP vloermodel of topmodel op onderkast | PNC 206374 | <input type="checkbox"/> |
| • ACHTERPANEEL 1000 mm, bij eiland opstelling van 700XP-900XP vloermodel of topmodel op onderkast | PNC 206375 | <input type="checkbox"/> |
| • ACHTERPANEEL 1200 mm, bij eiland opstelling van 700XP-900XP vloermodel of topmodel op onderkast | PNC 206376 | <input type="checkbox"/> |
| • 2 GRILLROOSTERS, roestvrijstaal, met V-vormige afvoerkanalen, voor 900XP vloermodel grill, 800 mm | PNC 206405 | <input type="checkbox"/> |
| • SCHRAPER, roestvrijstaal, voor roestvrijstalen grillrooster met V-vormige afvoer kanalen | PNC 206421 | <input type="checkbox"/> |
| • SCHRAPER, roestvrijstaal, voor gietijzeren grillrooster van vloermodel grill | PNC 206422 | <input type="checkbox"/> |
| • 2 ZIJ HANDRAILS, links en rechts, roestvrijstalen buis Ø30 mm, 900XP | PNC 216044 | <input type="checkbox"/> |
| • FRONT HANDRAIL 800 mm, roestvrijstalen buis Ø30 mm, 700XP-900XP | PNC 216047 | <input type="checkbox"/> |
| • FRONT HANDRAIL 1200 mm, roestvrijstalen buis Ø30 mm, 700XP-900XP | PNC 216049 | <input type="checkbox"/> |
| • FRONT HANDRAIL 1600 mm, roestvrijstalen buis Ø30 mm, 700XP-900XP | PNC 216050 | <input type="checkbox"/> |
| • 2 ZIJPANELEN, links en rechts, vlak roestvrijstaal, voor zichtzijde van vloermodel 900XP | PNC 216134 | <input type="checkbox"/> |
| • FRONT AFZETSCHAP 800x140 mm, roestvrijstaal, 700XP-900XP | PNC 216186 | <input type="checkbox"/> |